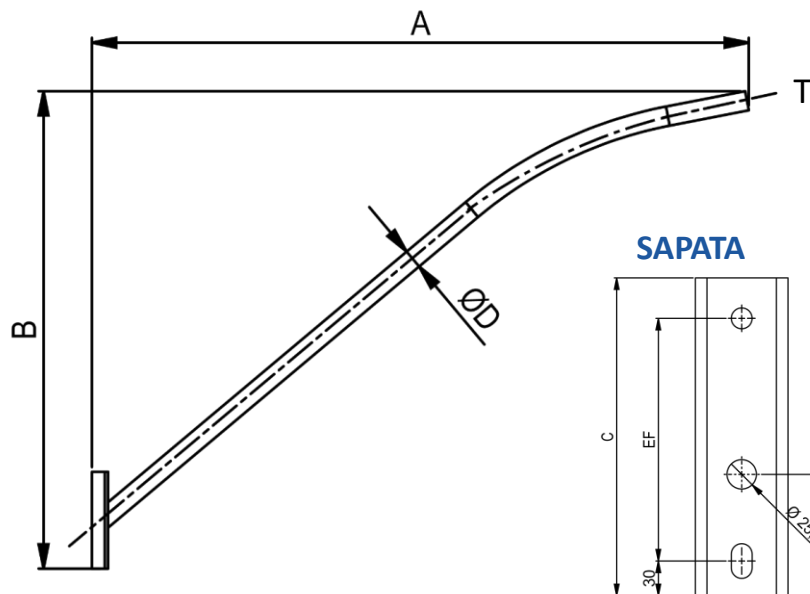


Informações Gerais:



Características:

Construção: confeccionados em aço SAE 1010/1020.

Acabamento: Galvanização à fogo.

Fixação: Através de parafusos, chumbadores, abraçadeiras etc. Facilitando sua adaptação em paredes postes de aço, madeira ou concreto.

Medidas em mm

CODIGO	PROJEÇÃO	ALTURA	COMPRIMENTO	DIAMETRO	SAPATA	ENTRE FUROS
	A	B	T	D	C	EF
FLB07124	1300	900	1500	33,5	260	210
FLB07100	1500	1100	1800	33,5	260	210
FLB07125	1700	1200	2000	33,5	260	210
FLB07101	2000	1500	2500	33,5	260	210
FLB07126	1300	900	1500	48,3	260	210
FLB07135	1500	1100	1800	48,3	260	210
FLB07127	1700	1200	2000	48,3	260	210
FLB07128	2100	1500	2500	48,3	260	210
FLB07102	2000	1400	2500	48,3	260	210
FLB07104	2500	1900	3000	48,3	260	210
FLB07129	2900	2200	3500	48,3	360	300
FLB07122	3000	2400	3800	48,3	360	300
FLB07130	1300	900	1500	60,3	260	210
FLB07136	1500	1100	1800	60,3	260	210
FLB07131	1700	1200	2000	60,3	360	300
FLB07132	2100	1500	2500	60,3	360	300
FLB07105	2000	1400	2500	60,3	360	300
FLB07107	2500	1900	3000	60,3	360	300
FLB07133	2900	2200	3500	60,3	360	300
FLB07123	3000	2400	3800	60,3	360	300